

株式会社 北海道フキ 御中

バーハンドルプッシュプル錠 問合せ

錠前メーカー名

サッシメーカー名

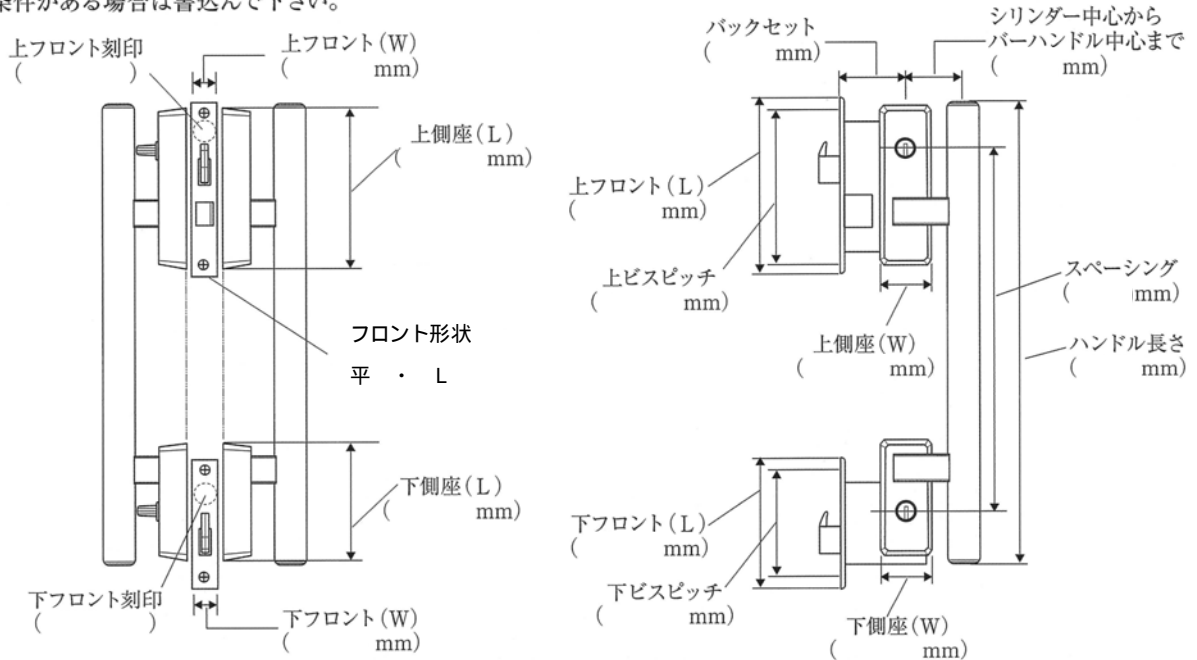
ドアシリーズ名

色

お客様コメント欄

Blank box for customer comments.

・他に条件がある場合は書込んで下さい。



画像添付欄

コピーの場合できるだけ薄めにするとFAXの写りが良くなります。

画像貼り付けの場合カラーではなくグレースケールがFAX上写りが良くなります。

お問合せ店舗・会社名・ご担当者名